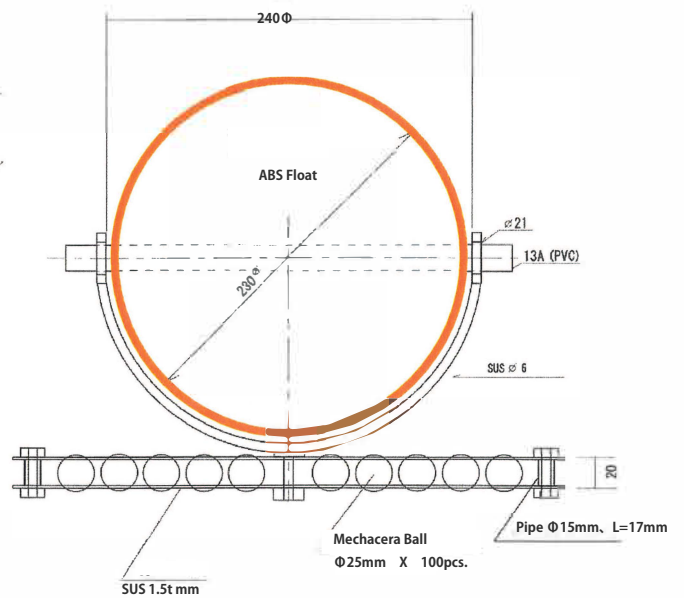
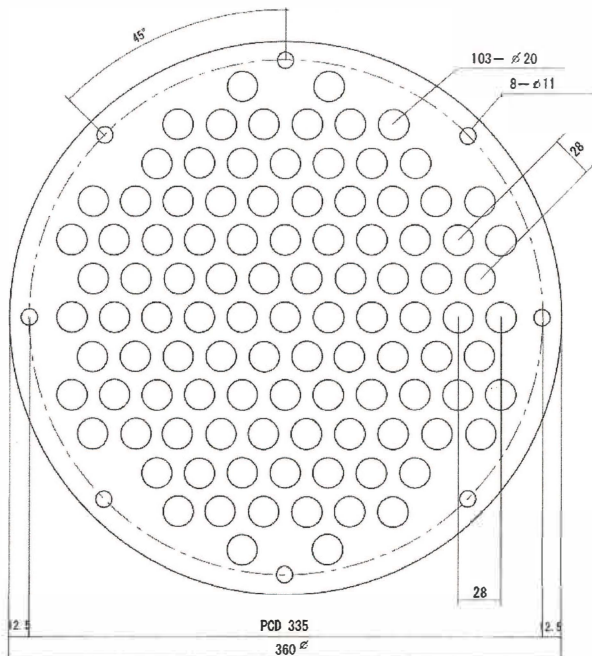
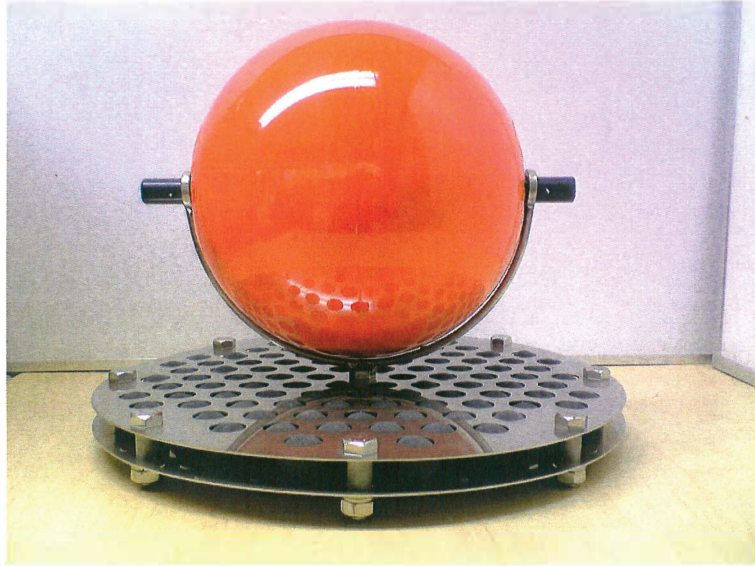


Multi-Eco-II

マルチェコーII 概要図



重量/Total Weight 約 5.1kg